

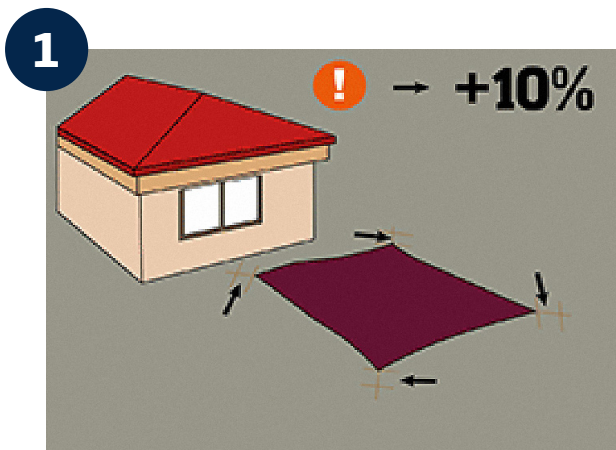
CoolSail

- 100% weersbestendig
- UV-werend
- Makkelijk te onderhouden
- Eenvoudig te reinigen

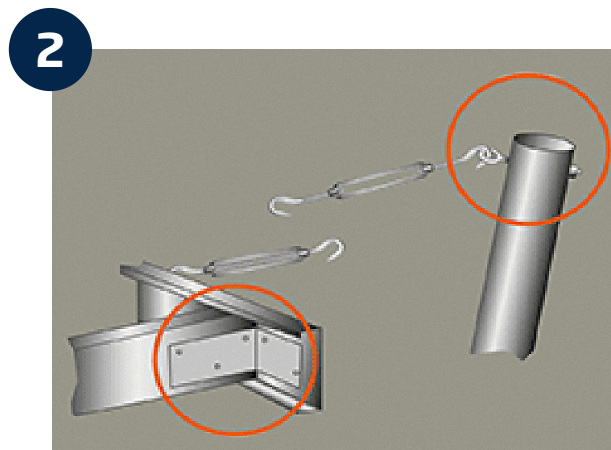
Coolsail
Wolfshoek 1a
5511KH Knegsel
Tel: +31 (0)40 2826082

Montagehandleiding

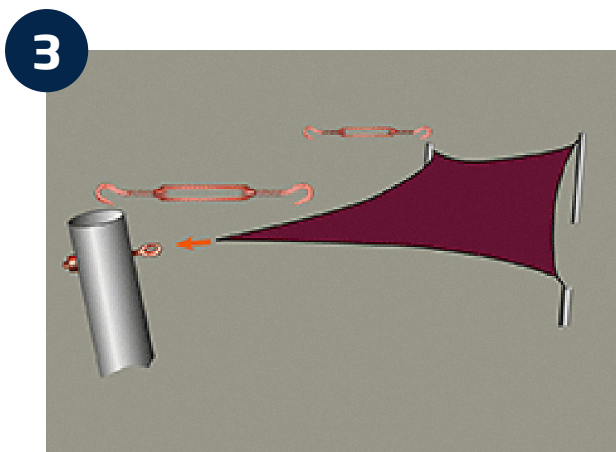
CoolSail



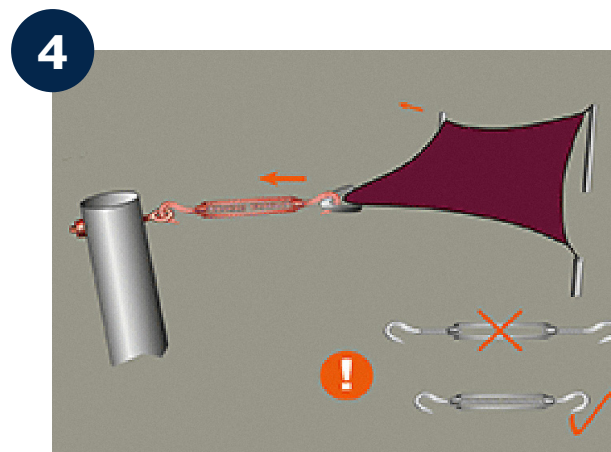
Vouw het schaduwdoek uit en bepaal de juiste plaats voor de bevestigingspunten. Houdt rekening met 10% extra ruimte voor het spannen van het schaduwdoek.



Controleer en bepaal de juiste bevestigingspunten. En maak gebruik van de juiste kwaliteit bevestigingsmaterialen uit het Coolsail assortiment.



Monteer het schaduwdoel aan de bevestigingspunten met het juiste materiaal, zoals de spanners van Coolsail. Zorg ervoor dat u zowel diagonaal als langs de lange zijde kunt spannen.



Span nu de hoeken van het schaduwdoek strak. Bij een waterdicht zonzeil is het belangrijk dat het zonzeil een afloop heeft van minimaal 10cm per meter ter voorkoming van een waterzak.